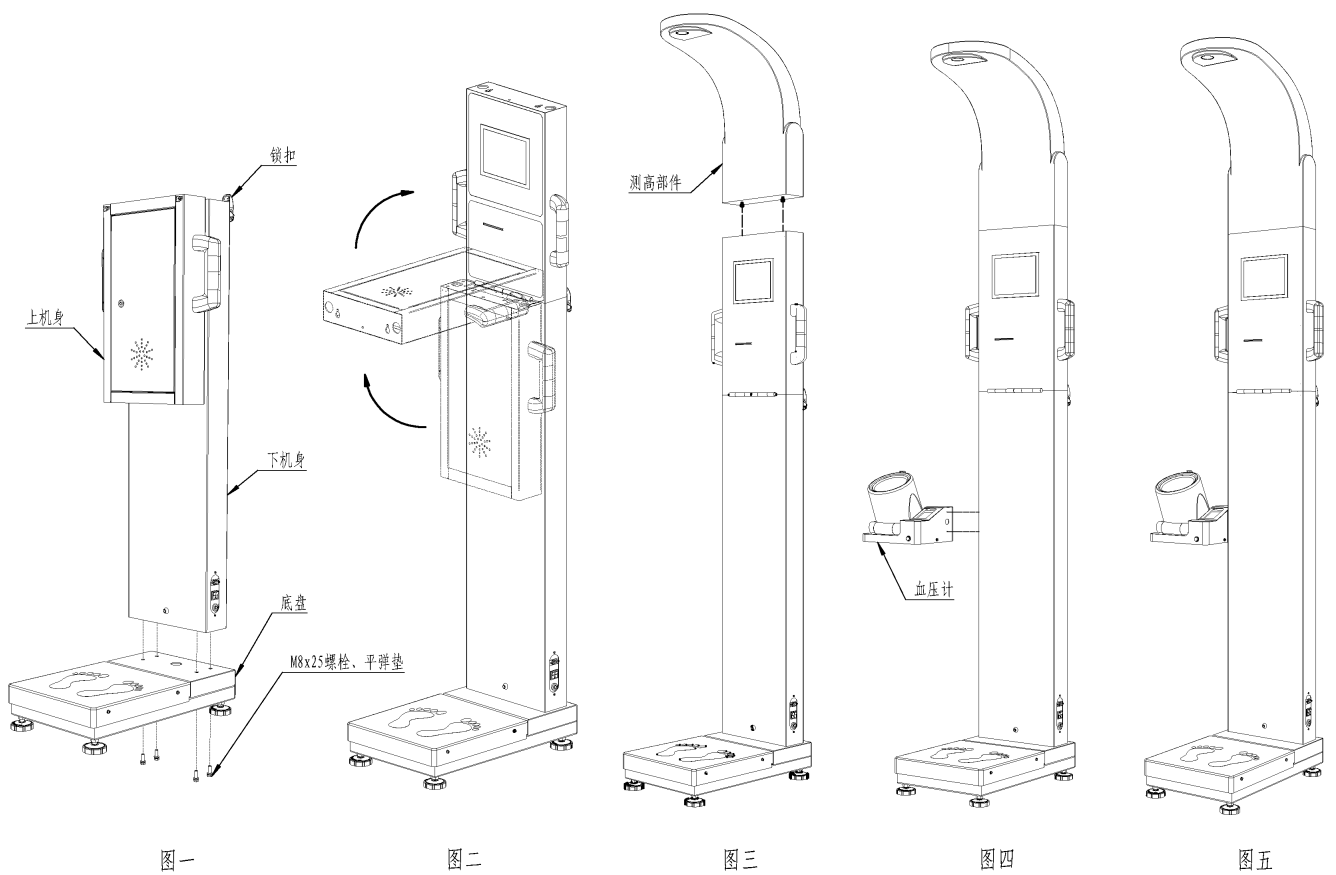


DHM-800S 型超声波体检机



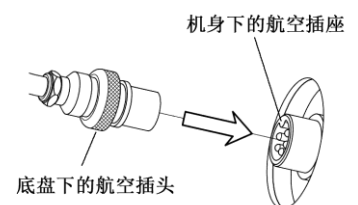
用 户 手 册



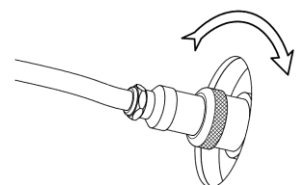
安装说明:

- 一、打开包装箱检查各部件是否齐全（包括底盘、机身（上机身和下机身通过合页铰接在一起）、测高部件、血压计部件（如配备）、地脚及其它标准件、合格证等）；
- 二、如 **图一** 所示，将机身和底盘用 M8 螺栓连接在一起，再将传感器航空插头插到主机箱下并拧紧（如 **右图** 所示）；
- 三、如 **图二** 所示，把上机身抬起至竖直位置，然后把上下机身之间的锁扣锁紧；
- 四、如 **图三** 所示，先将测高部件的传感器线穿入上机箱上部左侧或右侧的直径约 30mm 的大孔中，然后将测高部件与上机箱通过 M5 螺钉连接到一起并用工具拧紧，最后把测高部件的传感器插头插到主机板上即可；
- 五、如机器配有血压计，如 **图四** 所示先将血压计部件挂到下机身上，从机身内部把两个 M4 螺钉拧紧，再将血压计线和开关插头插到主板上；
- 六、安装客户定制的部件，如血压计模块、血压模块等。

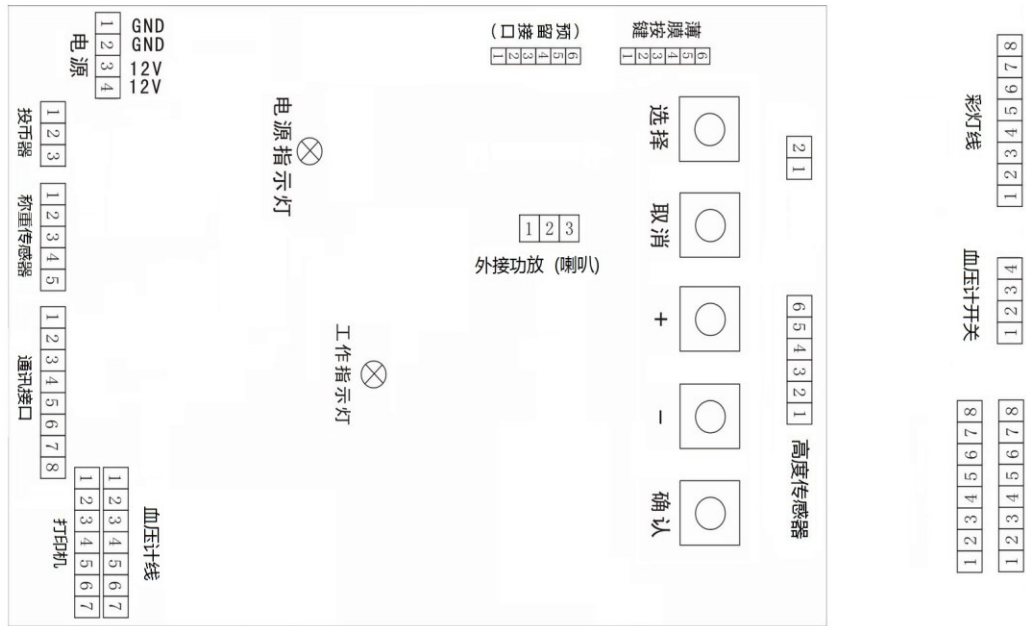
step1



step2



● 主机板示意图：



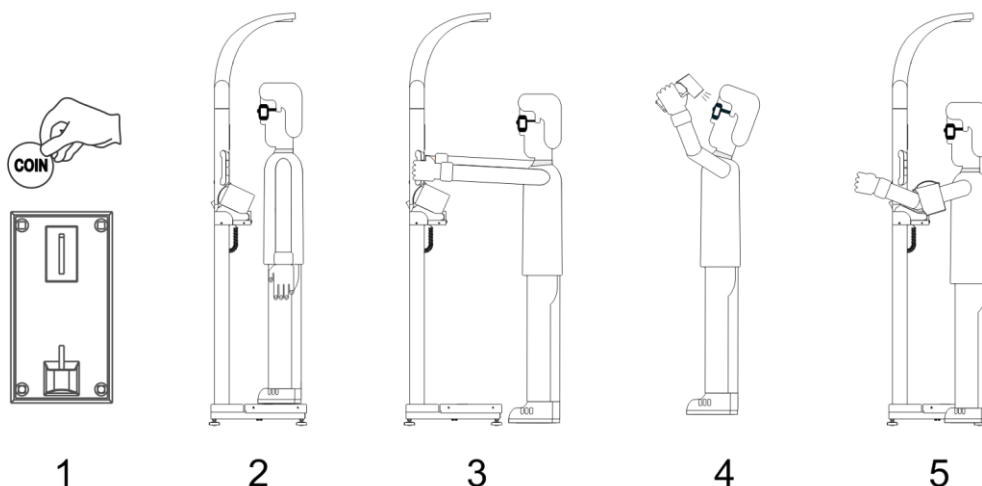
● 常规操作

开机：连接好电源线，接通电源，显示屏显示初始化信息。机器完成初始化后，身高窗口显示 **0122** 表示日期，体重窗口显示 **17:30** 表示时间。

注意：开机前请确保电源电压为 直流 12 V，秤盘上不能有任何重物。

测量：只需要投入相应数量的硬币，就可以进入测量状态。机器进入测量状态后，会检测秤盘变化，当检测到有人站在秤盘上时，开始同时测量身高和体重。身高和体重的测量完成后会有声音提示测量结束，可以择语音播报测果，最后将测量结果打印。

测量过程示意图：



测量过程的注意事项:

投入硬币: 进入测量状态后, 如果 20 秒内不进行测量 (秤盘为空), 机器会自动退出测量状态。(如无投币功能, 直接测量)

测量身高和体重: 为了更准确, 快速的完成测量身高和体重, 应该站稳, 挺直身体, 不要东张西望或晃动身体。

测量血压和心率: 身高体重测量结束后, 把手臂 (建议左臂) 放入血压计臂筒, 然后按血压测量按钮, 开始为您测量血压。血压测量需要一段时间, 在测量过程中, 请放松, 不要动也不要说话, 否则会造成测量误差甚至测量失败。如果测量失败, 可以再次按血压测量按钮, 进行再一次测量。当显示测量结果时, 整个测量结束。

注: 如果 30 内没有按血压按键或者按着血压计按键不松手 2 秒, 人体秤将会结束本次测量。

语音: 可以自动播报测量结果 (也可以设置为不播报测量结果), 在等待测量状态下可以循环播报 “欢迎光临” 等。设置音量和循环播报 “欢迎光临” 的时间间隔具体的方法见功能设定 (功能代码 1-05 和 1-06)。

打印: 可以打印测量结果和测量累积数。

彩灯控制: 机器在空闲状态 (非测量和非菜单调整), 按 **取消** 关闭或打开彩灯。

● 功能设定及调整:

所有功能设定及调整 是通过主机板上的按键 (**+** **-** **选择** **确认** **取消**) 来操作。按键的位置见主机板示意图。

主菜单介绍: 主菜单有 12 项, 在等待测量状态下, 通过按 **确认** 进入主菜单代码的选择, 范围是 1 - 12 。

日期调整:

选择菜单代码 **1-01**, 按 **确认** 进入调整状态。

身高窗口显示当前日期。闪烁显示的内容表示处于调整状态。

按 **+** 或 **-** 将显示数字调整到当前日期。

按 **选择** 循环切换需要调整的年，月，日。

按 **确认** ，保存调整结果并退出。按 **取消** 不保存调整结果退出。

时间调整:

选择菜单代码 **1-02** ，按 **确认** 进入调整状态。

身高窗口显示当前时间。闪烁显示的内容表示处于调整状态。

按 **+** 或 **-** 将显示数字调整到实际时间。

按 **选择** 循环改变需要调整的分钟，小时。

按 **确认** ，保存调整结果并退出。按 **取消** 不保存调整结果退出。

体重调整:

选择菜单代码 **1-03** ，然后在秤盘上放已知重量的物体（也可以是自己的体重）。按 **确认** 进入调整状态。

身高窗口显示 **500** 表示当前修正值为 500，范围 1-999 。体重窗口显示 **0.00** 为当前体重。体重显示稳定后按 **+** 或 **-** 将显示数字调整到实际值。

当需要重新测量时，可以按 **选择** 。

按 **确认** ，保存调整结果并退出。按 **取消** 不保存调整结果退出。

调整结束时，注意观察修正值，如果到达范围极限，机器可能有故障。

身高调整:

选择菜单代码 **1-04** ，然后放上已知高度的标杆（也可以是自己的身高）按 **确认** 进入调整状态。

身高窗口显示 **0.0** 为当前高度。体重窗口显示 **1** 为当前修正值 1，范围-800 — 400。

身高显示稳定后，按 **+** 或 **-** 将显示数字调整到实际值。

当需要重新测量的时候，可以按 **选择** 。

按 **确认** ，保存调整结果并退出。按 **取消** 不保存调整结果退出 。

身高调整时显示分辨率为 0.1cm 。注意观察修正值，如果到达范围极限，调整结果可能错误，请检查机械安装。

空闲语音间隔设置：

选择菜单代码 **1-05** ，按 **确认** 进入调整状态。

体重窗口显示 **4** 为当前参数，范围 0-50，显示值 4 表示报“欢迎光临”的间隔 20 秒。参数含义是，当前显示数值乘 5 为报“欢迎光临”的间隔秒数。

按 **+** 或 **-** 将显示数字调整到需要的数值。

按 **确认** ，保存调整结果并退出。按 **取消** 不保存调整结果退出。

语音状态设置：

选择菜单代码 **1-06** ，按 **确认** 进入调整状态。

体重窗口显示 **1** 为当前参数，范围 0-7。显示值 1，表示机器测量结束播报测量结果。参数含义，0：无语音；1：报结果；2：报体型；3：报结果报体型；4：静态丰富语音；5：报结果静态丰富语音；6：报体型静态丰富语音；7：报结果体型静态丰富语音。

按 **+** 或 **-** 将显示数字调整到需要的数值。

按 **确认** ，保存调整结果并退出。按 **取消** 不保存调整结果退出。

体型指数高位设置：

选择菜单代码 **1-07** ，按 **确认** 进入调整状态。

体重窗口显示 **25.0** 为体型指数高位，范围 19.0-28.0 。例如：身高 1.7 米，正常体重范围是：

体型指数高位乘于身高的平方 - 体型指数低位乘于身高的平方。

按 **+** 或 **-** 将显示数字调整到需要的数值。

按 **确认** ，保存调整结果并退出。按 **取消** 不保存调整结果退出。

体型指数低位设置：

选择菜单代码 **1-08** ，按 **确认** 进入调整状态。

体重窗口显示 **19.0** 为体型指数低位，范围 15.0-22.0。

按 **+** 或 **-** 将显示数字调整到需要的数值。

按 **确认** ，保存调整结果并退出。按 **取消** 不保存调整结果退出。

打印模式设置:

选择菜单代码 **1-09**，按 **确认** 进入调整状态。

体重窗口显示 **5** 为当前打印参数，范围 0-8。参数含义见下表。

按 **+** 或 **-** 将显示数字调整到需要的数值。

按 **确认**，保存调整结果并退出，按 **取消** 不保存调整结果退出。

	身高体重	体重指数	标准体重	正常体重范围
0				
1	*	*		
2	*		*	
3	*	*	*	
4	*			*
5	*	*		*
6	*		*	*
7	*	*	*	*
8	*			

投币设置: (无投币功能请忽略此项)

选择菜单代码 **1-10**，按 **确认** 进入调整状态。

体重窗口显示 **1** 为当前投币器参数，范围 0-10。0 为免投币，大于 0 为设置需要投币的个数。

按 **+** 或 **-** 将显示数字调整到需要的数值。

按 **确认**，保存调整结果并退出。按 **取消** 不保存调整结果退出。

查看测量人数:

选择菜单代码 **1-11**，按 **确认** 进入查看状态。

身高窗口显示 **168** 是总测量人数为 168 次。体重窗口显示 **18** 是批累积数（前一次打印到这一次查看之间的测量人数）。测量人次累积范围 0-9999，超出后自动回 0。

按 **选择** 可以打印测量累积数（清除批累积数）和日期。

按 **确认** 或 **取消** 退出。

恢复出厂设置:

选择菜单代码 **1-12** , 按 **确认** 显示 **8888** 。

按 **确认** 恢复出厂设置。

按 **取消** 退出。

音量调整:

直接旋转门上喇叭下方电路板右边的音量电位器调整大小。

● 电气技术指标

体重测量范围: 3-500kg

体重测量分辨率: ± 0.1 kg

身高测量范围: 80-200cm

身高测量分辨率: ± 0.5 cm

电源: DC 12V 待机功率: 10 W

外型尺寸: 长 490 , 宽 340 , 高 2350

整机重量: 45kg

附录一 命令格式

人体秤每次测量完成后立即通过串口发送测量结果。发送格式如下:

例: W:082.5 H:182.5 表示体重=82.5kg 身高=182.5cm

注: 字符为 ASCII 码, 并以回车(0x0d) 换行(0x0a) 结束。

通讯协议: RS-232

通讯格式: 波特率=4800bt 起始位=1bit 数据位=8bit 停止位=1 无奇偶校验